

Schwimmbad
Wasserspiegel = 472.25 m.ü.M

Ansaugstutzen

Beringen den

Bauherrschaft: Einwohnergemeinde Beringen
Zelgstrasse 8, 8222 Beringen

ProjektverfasserIn: Hunziker Betatech AG
Pflanzschulstrasse 17, 8400 Winterthur

Legende:

█ Bestand

█ Neu

█ Abbruch

F				
E				
D				
C				
B				
A	x	x	x	Diverse Anpassungen
Rev.	Datum	Gez.	Proj.	Änderungsmassnahmen

Gemeinde Beringen, Freibad Gwaggen
Sanierung Gwaggen Badi Beringen

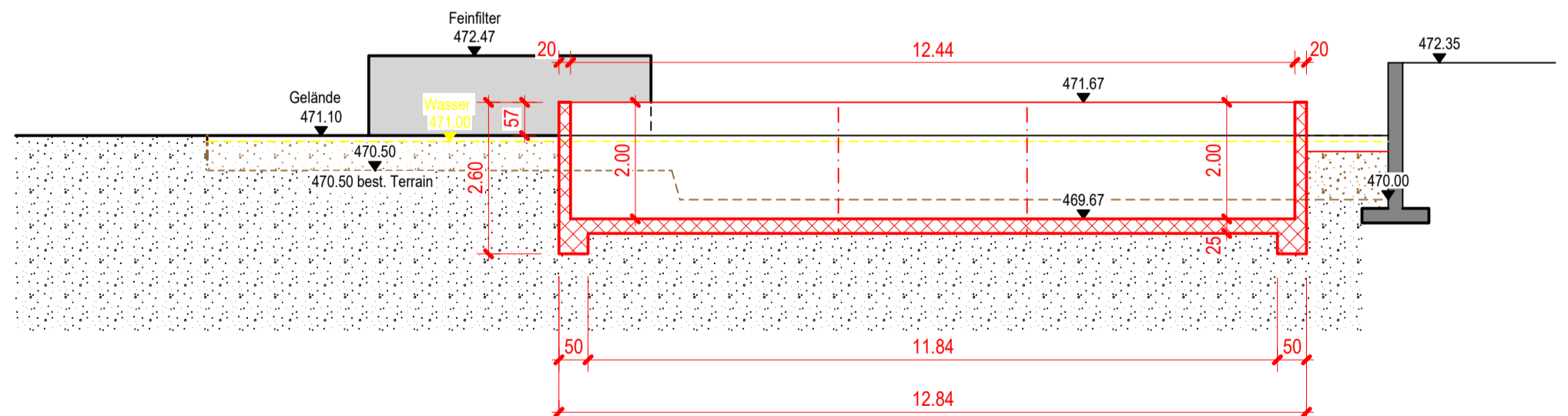
Baueingabe

Übersichtsplan
Filterbecken und Umgebung
Grundriss und Schnitte 1:100

HUNZIKER BETATECH		Datum	27.03.2025
Hunziker Betatech AG Pflanzschulstrasse 17 8400 Winterthur	Tel. 052 234 50 50 www.hunziker-betatech.ch info@hunziker-betatech.ch	Gez.	gam
		Proj.	von
		Vis.	osw

Massstab	1:100	Allplan	Plannummer	5285.12-4401
Format	DIN A1	Plotfile Nr.	13	

Schnitt A-A



Schnitt B-B

